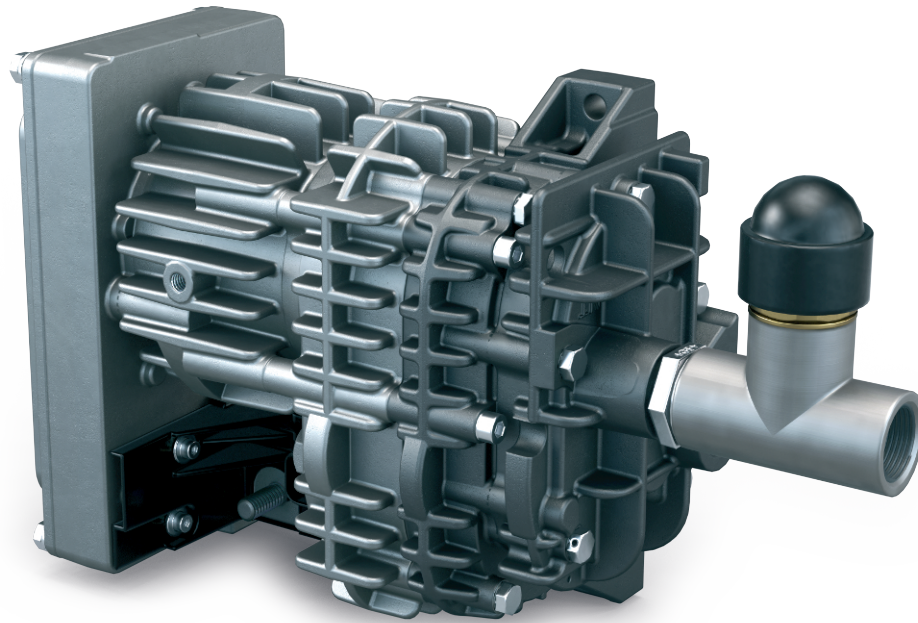


MINK MB 0018 A

Droge klauwenvacuümpomp



Robuust

Speciaal ontworpen voor mobiele toepassingen, kan worden gebruikt onder extreme omstandigheden, bij temperaturen van -40 °C tot +40 °C en op hoogtes van -1.000 m tot 4.000 m, bestand tegen hevige trillingen

Efficiënt

De nieuwste klauwenvacuümtechniek, droge en contactvrije compressie, geen verontreiniging van verpompt medium, intelligente frequentieregelaar, laag energieverbruik, lange levensduur zonder onderhoud

Compact

Minimale afmetingen dankzij het "alles in één"-ontwerp

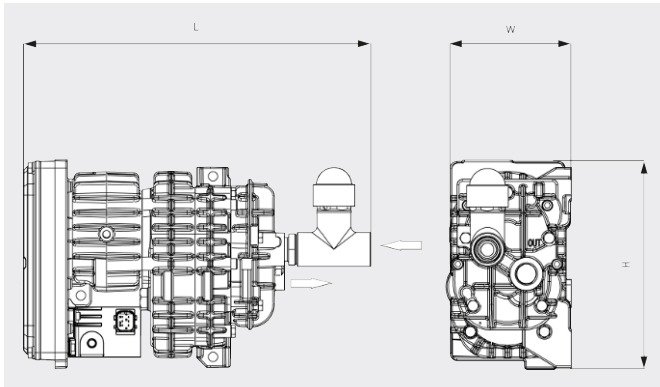
MINK MB 0018 A

Droge klauwenvacuümpomp



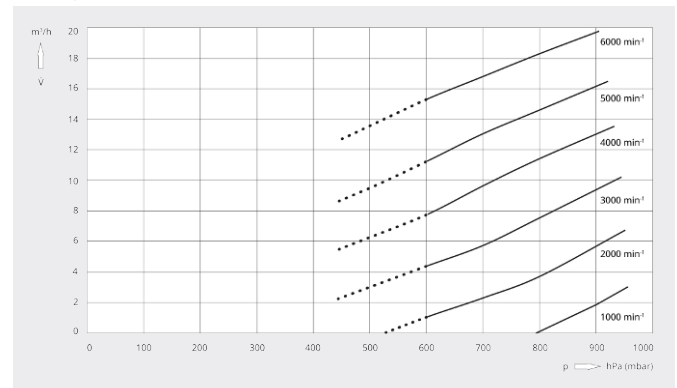
VACUUM SOLUTIONS

Maatschets



Pompsnelheid

Lucht op 20 °C. Tolerantie: ± 10%



MINK MB 0018 A

Nominale pompsnelheid	18 m ³ /h
Einddruk	600 / 450 hPa (mbar)
Nominaal motorvermogen	0,5 kW
Nominaal motortoerental	6000 min ⁻¹
Omgevingstemperatuur	-40 ... +40
Geluidsniveau (ISO 2151)	73 dB(A)
Gewicht ca.	6,5 kg
Afmetingen (L x W x H)	329,5 x 120 x 199 mm
Gasinlaat / uitlaat	G ¾" / G ½"

WILT U MEER WETEN?

Neem contact met ons op!
info@busch.nl of +31 (0)348 46 23 00



CONTACTFORMULIER



BEL DIRECT